

**VERONA**  
DACHÓWKA CERAMICZNA

**Roben**

głębsze  
i wyższe zamki

większy format

możliwość  
zastosowania  
różnych  
klamer do mocowania

przesuwność 41 mm

estetyczny i solidny wygląd

**VERONA**  
DACHÓWKA CERAMICZNA

**NOWOŚĆ**

**Fabryka:**  
Röben Polska Sp. z o.o. i Wspólnicy Sp. k.  
55-300 Środa Śląska, ul. Ceramiczna 2  
tel. 71 39 78 100  
e-mail: [biuro@roben.pl](mailto:biuro@roben.pl)  
[www.roben.pl](http://www.roben.pl)

Sięgnij  
po dobry produkt



01.2023



Ekonomiczna  
w układaniu



Klasyczna  
estetyka



Tradycyjny  
„esowaty” kształt

**VERONA / Czerwona naturalna**

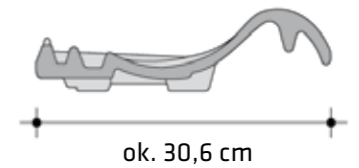
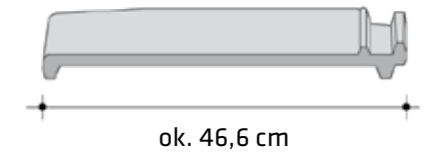
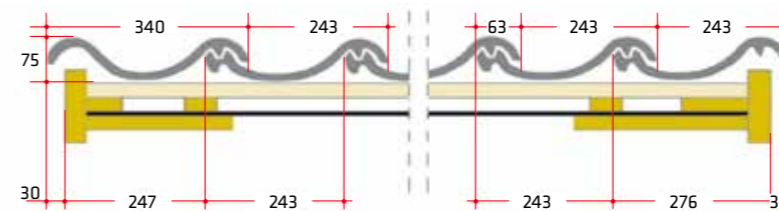
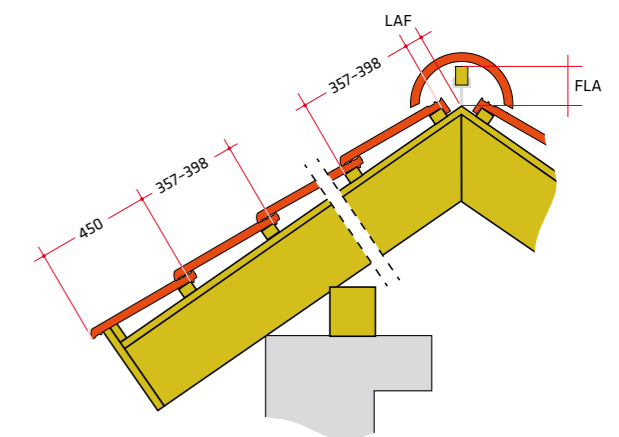
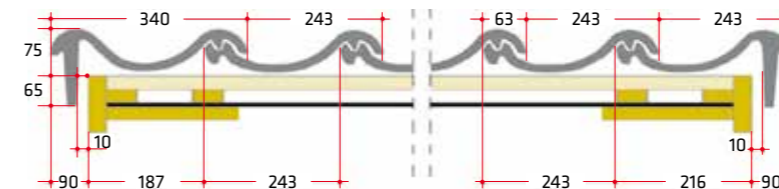
**Dane techniczne\***

Waga 1 szt.	ok. 3,90 kg
Całkowita długość	ok. 46,6 cm
Całkowita szerokość	ok. 30,6 cm
Długość pokrycia	ok. 35,7–39,8 cm
Średnia szerokość pokrycia	ok. 24,3 cm
<b>Min. wartość obliczeniowa/m<sup>2</sup></b>	<b>ok. 10,3 szt.</b>
Ilość/m <sup>2</sup>	ok. 10,3–11,5 szt.
Min. kąt nachylenia dachu	od 22°
Ilość/europaleta	240 szt.
Waga m <sup>2</sup>	ok. 40,2–44,9 kg
Waga pełnej palety	ok. 966 kg
Mrozoodporność	tak

\* parametry techniczne mogą ulec niewielkim zmianom

**41 mm**  
 PRZESUWNOŚĆ


„Esowaty” kształt dachówki daje specyficzne pofalowanie powierzchni dachu.

**Dachówka dwufalowa**

**Dachówka skrajna**

**Przekrój pokrycia dachowego**

Prawidłowy sposób montażu zależy m.in. od kształtu dachu i położenia domu, dlatego może się różnić od pokazanych tu rozwiązań. Najlepiej skonsultować się z wykwalifikowanym dekarzem. W przypadku dachówek jednobarwnych dopuszczalne są różnice odcieni barwy wynikające ze specyfiki procesu produkcji ceramiki. Prosimy o zapoznanie się z zaleceniami dotyczącymi poprawnej wentylacji konstrukcji dachowej.

 Szczegóły znajdują się w kartach informacyjnych na stronie [www.robent.pl](http://www.robent.pl)
**Łaty 30x50 mm**

VERONA	LAF/FLA (mm)											
Kąt nachylenia dachu	10°	14°	18°	22°	25°	30°	35°	40°	45°	50°	55°	60°
<b>GĄSIOR</b>												
LAF	58	58	56	56	56	56	54	54	54	54	54	54
FLA	164	158	152	146	142	136	130	124	116	110	104	98

**Łaty 40x60 mm**

LAF/FLA (mm)												
Kąt nachylenia dachu	10°	14°	18°	22°	25°	30°	35°	40°	45°	50°	55°	60°
LAF	56	54	52	52	50	48	46	46	46	44	44	44
FLA	174	168	162	158	152	148	142	136	132	126	122	118

**VERONA / Antracytowa angobowana**
