



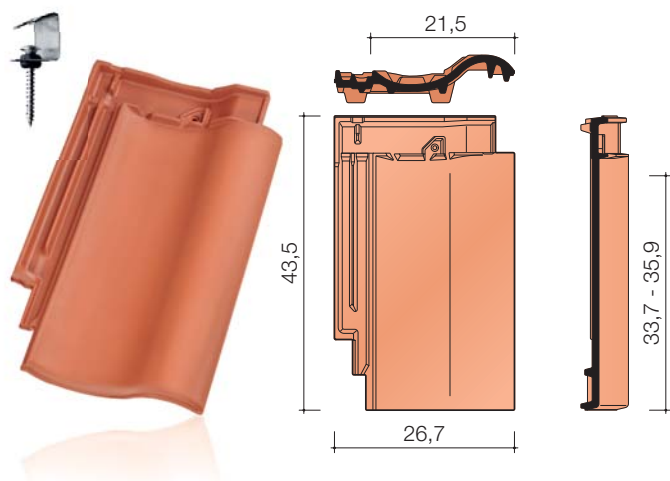
Holenderka Cavus 13 DE

Cavus 13 DE wyróżnia się klasycznym kształtem esówek. Sprawia on, że połączony dach zachowuje piękny wzór charakterystyczny dla dachówek tworzących w przekroju literę S. Od swojego historycznego wzorca różni się przede wszystkim zamkami pionowymi i poziomymi, które wpływają na zwiększenie szczelności pokrycia. Dzięki połączeniu tradycji z nowoczesnością, dachówki te mają szeroki zakres zastosowań wszędzie tam, gdzie inwestor lub architekt poszukuje klasycznej, falistej formy. Układanie dachówki staje się szybsze i łatwiejsze dzięki zastosowaniu systemu mocowania spinkami SturmFIX, który dodatkowo zwiększa bezpieczeństwo, a system szczelnych zamków umożliwia stosowanie jej na dachach o niskim kącie nachylenia.

Cavus 13 DE jest oferowana wraz z gamą dodatków ceramicznych, które pomagają wykończyć w estetyczny sposób każdy detal dachu oraz umożliwiają jego prawidłowe wykonanie od strony technicznej. Równie ważne są produkty z oferty akcesoriów technicznych Koramic. Stanowią one idealne i niezbędne uzupełnienie dachówek ceramicznych. Zaliczyć do nich możemy m.in. membrany paroprzepuszczalne, taśmy wentylacyjne i uszczelniające, produkty mocujące oraz zapewniające bezpieczeństwo. Zastosowanie pełnego systemu Koramic umożliwia wykonanie kompletnego, najwyższej jakości dachu ceramicznego.



Dachówka podstawowa



Dane techniczne

Minimalne zapotrzebowanie [szt./m²]	13,3
Zapotrzebowanie gąsiora [szt./mb]	ok. 3,0
Długość krycia [cm]	33,7 - 35,9
Średnia długość krycia [cm]	34,8
Szerokość krycia [cm]	21,6
Wymiary [cm]	43,5 x 26,7
Orientacyjny ciężar dachówki [kg]	3,7
Ilość na palecie [szt.]	240
Ilość w paczce [szt.]	5
Minimalny kąt nachylenia [°]	18*

*przy zastosowaniu membrany dachowej

Dostępność kolorów



naturalna
czerwień

czerwona
angoba

czarna
angoba

czarna angoba
szlachetna

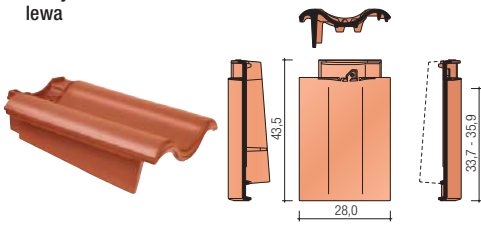


naturalna
czerwień

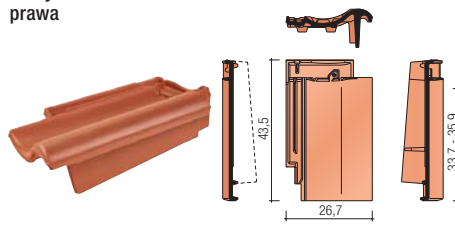


Aksesoria ceramiczne

szczytowa
lewa



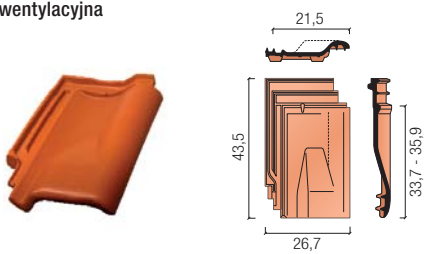
szczytowa
prawa



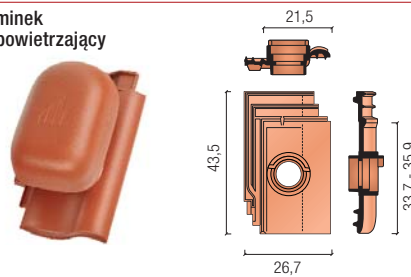
dwufalowa



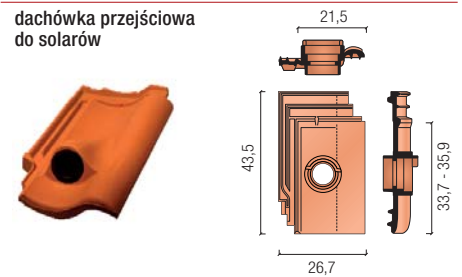
wentylacyjna



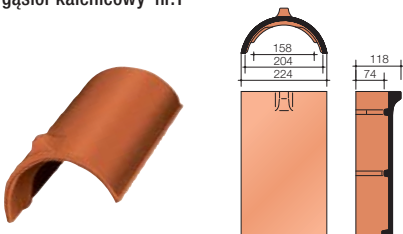
kominek
odpowietrzający



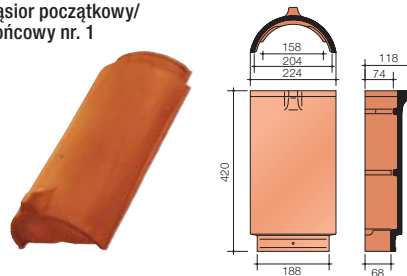
dachówka przejściowa
do solarów



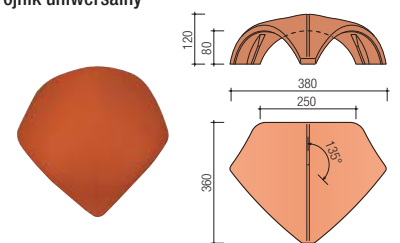
gąsior kalenicowy nr.1



gąsior początkowy/
końcowy nr. 1

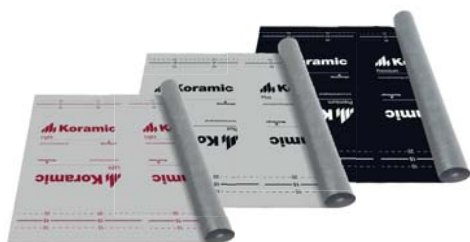


trójkąt uniwersalny



Polecane akcesoria techniczne

Koramic Light
Koramic Plus
Koramic Premium 2P



Koramic Flexi
aluminium + tkanina
techniczna



Koramic Alu
aluminium



Elementy wentylacyjne okapu



Taśma KoraFlex Standard



Taśma KoraFlex Super



System przeciwnięgowy



System komunikacji dachowej

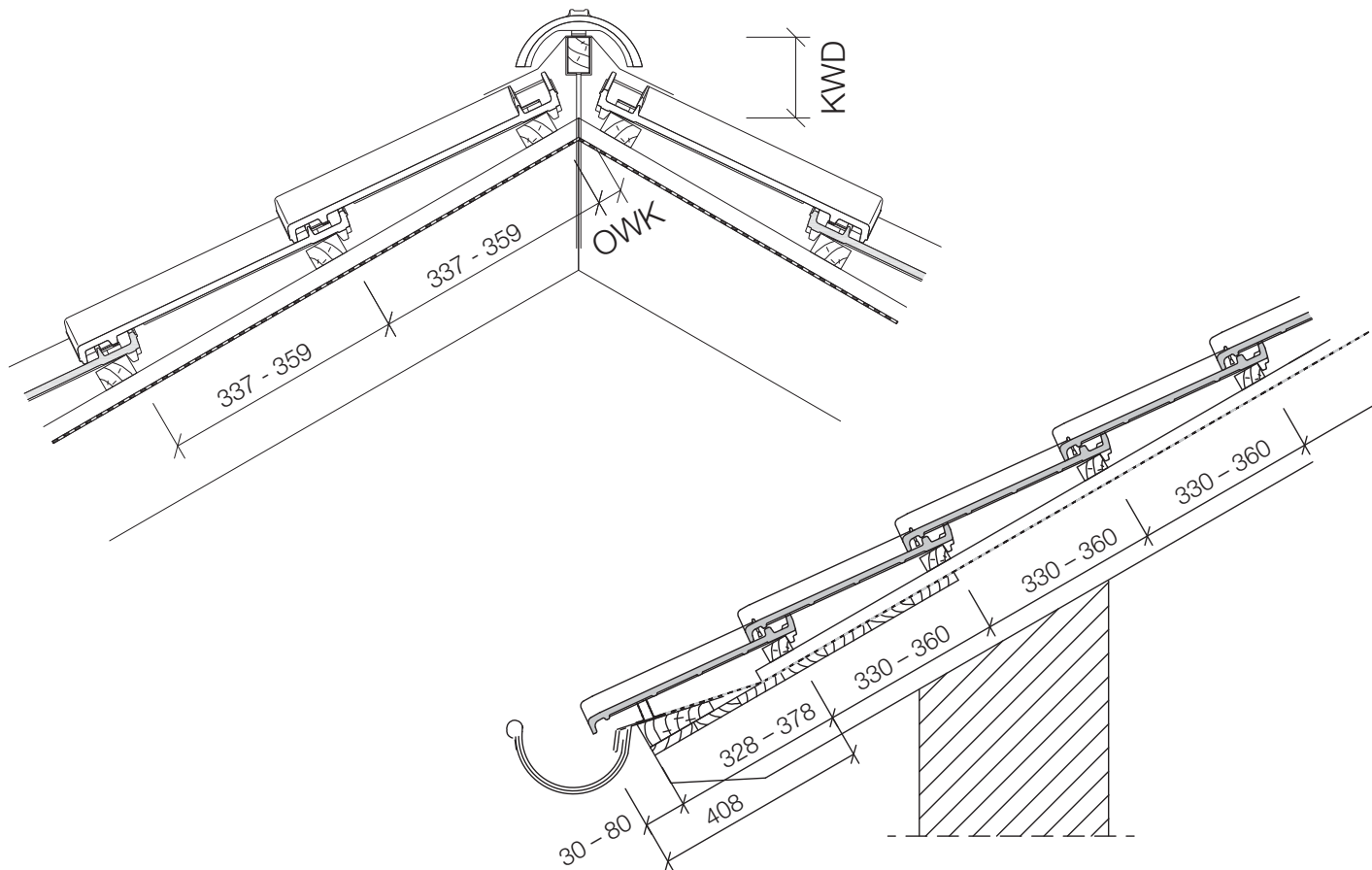


Firma Wienerberger posiada w swojej ofercie nie tylko zróżnicowane i atrakcyjne modele dachówek ceramicznych, lecz także produkty nieceramiczne, które razem z dachówkami tworzą kompletny system umożliwiający budowę dachu oraz czyniący go bezpiecznym i trwałym. Oferowane są one pod wspólną nazwą jako akcesoria techniczne Koramic. Jest to cała gama produktów, które po zakończeniu budowy często pozostają niewidoczne na pierwszy rzut oka, ale bez których żaden nowoczesny dach nie może prawidłowo funkcjonować. Każdy z tych produktów ma do spełnienia ściśle określoną rolę.

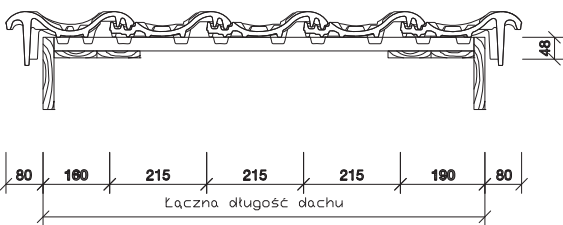
Membrany dachowe chronią warstwę izolacji termicznej przed zawilgoceniem, a jednocześnie umożliwiają odprowadzenie nadmiaru wilgoci z domu. Elementy okapu zabezpieczają przed dostawaniem się pod pokrycie zanieczyszczeń i drobnych zwierząt oraz umożliwiają wlot powietrza wentylującego dach. Jego ujście znajduje się na kalenicy, którą z kolei zabezpieczają specjalne taśmy wentylacyjno-uszczelniające. Newralgiczne miejsce, w którym przez dach przechodzi komin, najlepiej chroni taśma i listwy KoraFlex. Spinki i klamry skutecznie mocują elementy ceramiczne użyte do budowy dachu. Elementy przeciwnięgowe zapewniają bezpieczeństwo w okresach zimowych, a system komunikacji dachowej umożliwia bezpieczne inspekcje dachu i kominów.

Detale architektoniczne*

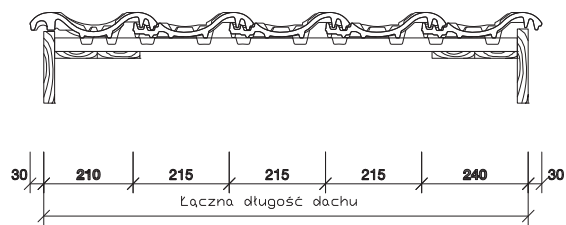
Detal wykończenia kalenicy dachu i okapu dachu.



Detal krawędzi dachu z dachówkami szczytowymi.



Detal krawędzi dachu z dachówką dwufalową.



Wartości OWK i KWD dla właściwego kąta nachylenia ND [°]

ND [°]	15	20	25	30	35	40	45	50	55
OWK [mm]	30	25	25	25	25	25	25	-	-
KWD [mm]	115	115	110	100	90	85	75	-	-

ND - kąt nachylenia dachu

OWK - odległość ostatniej łąty od teoretycznego wierzchołka kalenicy

KWD - odległość góry łąty kalenicowej od teoretycznego wierzchołka kalenicy

*Wszystkie wymiary podano w mm

Wienerberger jest wiodącym producentem ceramicznych materiałów budowlanych na świecie. Na rynku polskim obecny od niemal 25 lat, jest liderem innowacji wśród producentów materiałów ceramicznych, oferując cegły konstrukcyjne i stropy Porothem, dachówki ceramiczne i akcesoria Koramic oraz cegły klinkierowe Terca.

Firma dostarcza kompleksowe rozwiązania do budowy domu, łącząc innowacyjną technologię produkcji z tradycyjnym, docenianym przez klientów materiałem budowlanym – ceramiką.



WCB, październik 2020

Wienerberger Ceramika Budowlana Sp. z o.o.

Plac Konesera 8
03-736 Warszawa
T: +48 (22) 514 21 00
www.wienerberger.pl

Konsultacje techniczne:
T: +48 (22) 514 20 20
konsultacje.techniczne@wienerberger.com

Wienerberger